

Внесение изменений в документацию по планировке территории для реконструкции автомобильной дороги А-104 «Москва - Дмитров - Дубна» - Рогачёвское шоссе» (северный обход г. Лобни)

Чертеж межевания территории

в границах зон планируемого размещения линейных объектов, подлежащих реконструкции в связи с изменением их местоположения - линий электропередач ПАО «Россети Московский регион», трубопроводов ООО «Газпром трансгаз Москва», трубопроводов АО «Мосводоканал»

УСЛОВНЫЕ ОБОЗНАЧЕНИЯ

ПЛАНИРУЕМЫЕ ЭЛЕМЕНТЫ ПЛАНИРОВОЧНОЙ СТРУКТУРЫ*

территория, занятая линейным объектом и (или) предназначенная для размещения линейного объекта
улично-дорожная сеть

СУЩЕСТВУЮЩИЕ ЭЛЕМЕНТЫ ПЛАНИРОВОЧНОЙ СТРУКТУРЫ*

территория общего пользования
территория, занятая линейным объектом и (или) предназначенная для размещения линейного объекта
улично-дорожная сеть

ГРАНИЦЫ

граница городского округа Лобня и городского округа Мытищи
населенных пунктов
существующих земельных участков, границы которых зарегистрированы в Едином государственном реестре недвижимости
зоны планируемого размещения линейного объекта капитального строительства*

зон планируемого размещения линейных объектов, подлежащих реконструкции в связи с изменением их местоположения*
зон планируемого размещения линий электропередачи ПАО «Россети Московский регион», подлежащих реконструкции в связи с изменением их местоположения*:
- ВЛ 110 кВ Луговая - Белый Раст на ПС Аксаково;
- ВЛ 110 кВ Луговая - Белый Раст с отп. на ПС Аксаково;
- ВЛ 110 кВ Уча - Шереметьево на ПС Аксаково;
- ВЛ 110 кВ Жостово - Шереметьево с отп. на ПС Аксаково.

зон планируемого размещения трубопроводов ООО «Газпром трансгаз Москва», подлежащих реконструкции в связи с изменением их местоположения*
зон планируемого размещения линейного объекта капитального строительства - техническая дорога для обслуживания газопровода-отвода к КРП-17*

зон планируемого размещения трубопроводов АО «Мосводоканал», подлежащих реконструкции в связи с изменением их местоположения*
лесного фонда
береговой полосы
публичных сервитутов, подлежащих установлению

ПОЯСНИТЕЛЬНЫЕ НАДПИСИ

условные номера публичных сервитутов, подлежащих установлению
номера поворотных точек границ публичных сервитутов, подлежащих установлению
кадастровый номер земельного участка

* - отображены в соответствии с материалами планировки территории

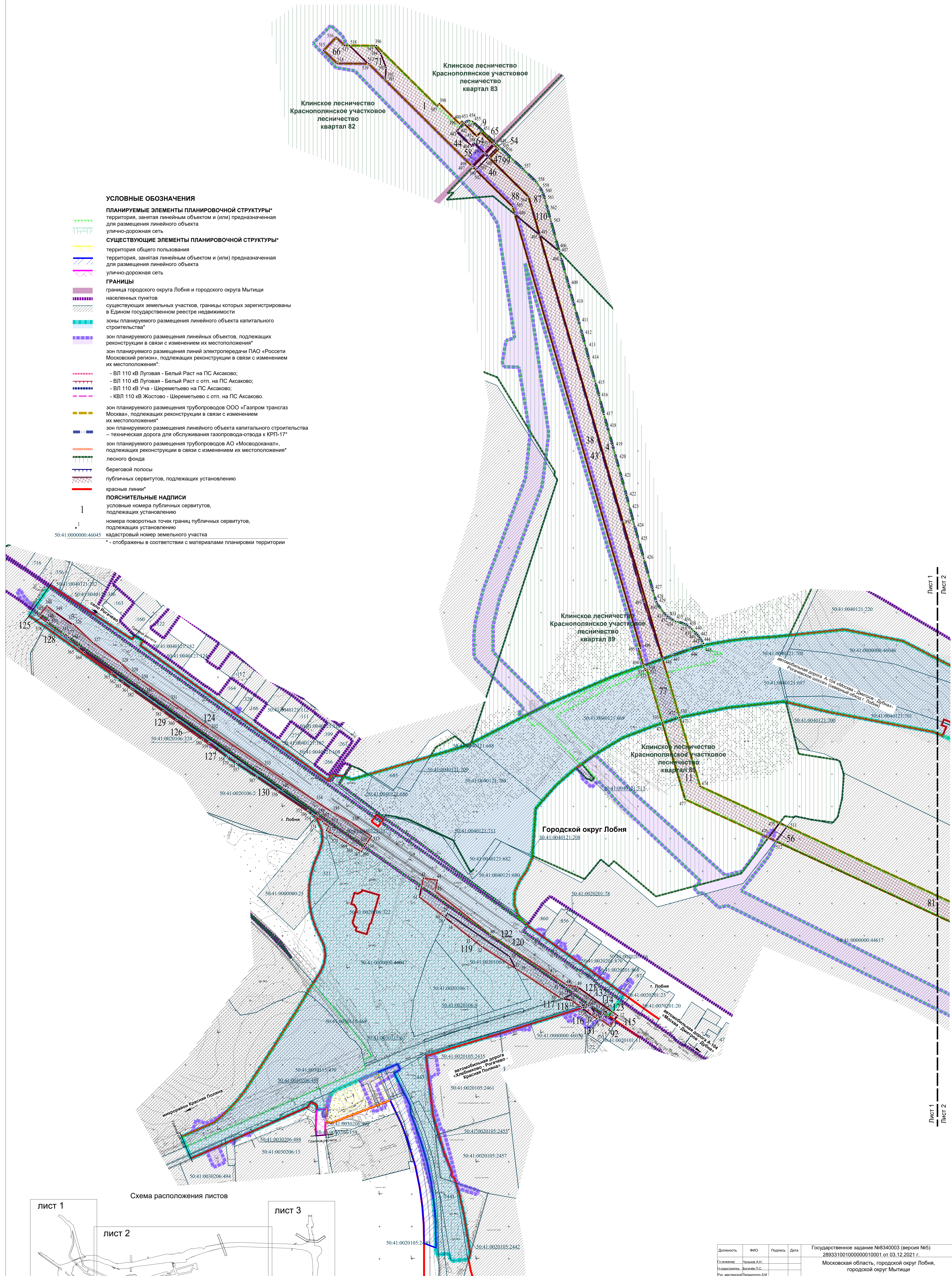
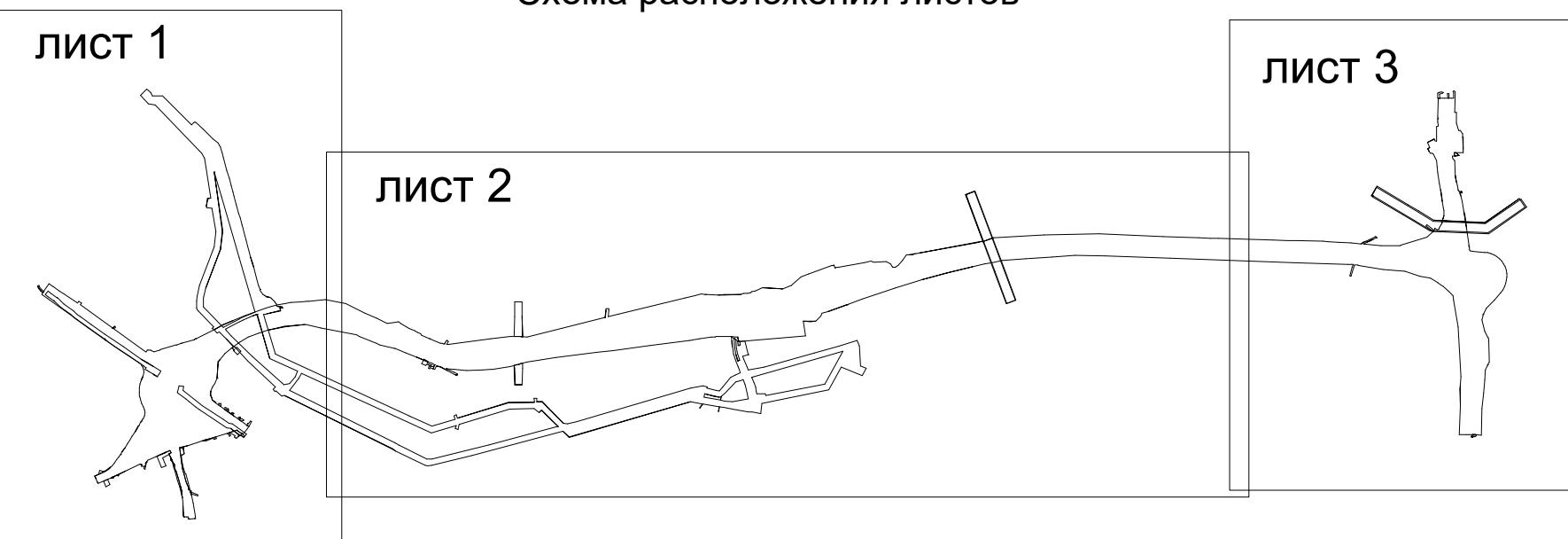


Схема расположения листов



Должность	ФИО	Подпись	Дата	Государственное задание №8340003 (версия №5) 28933100100000010001 от 03.12.2021 г.
Проектировщик	Чулкин А.И.			Московская область, городской округ Лобня, городской округ Мытищи
Глав. инженер	Богачев П.С.			Изменения в проект планировки территории для размещения линейных объектов капитального строительства: автомобильной дороги А-104 «Москва - Дмитров - Дубна» - «Рогачёвское шоссе» (северный обход г. Лобня)
Нач. участка №1	Колодкин Н.В.			Этап
Глав. специалист	Углова О.М.			Лист
Глав. специалист	Сайфуллин Г.И.			Листов
Инженер	Брыков А.А.			ПМТ 1 3
Проектировщик	Колодкин Н.В.			ГТУ МО «НИИПИ градостроительства»